

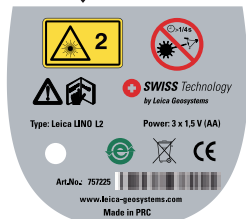
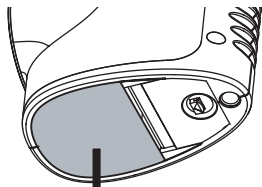
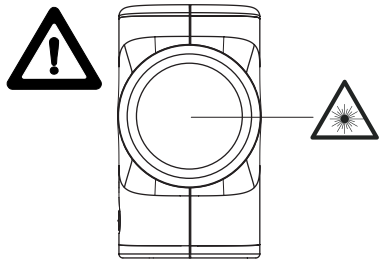
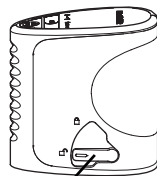
Leica LINO L2

Self leveling alignment tool



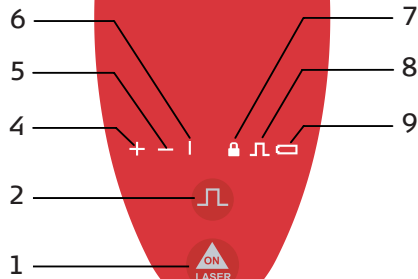
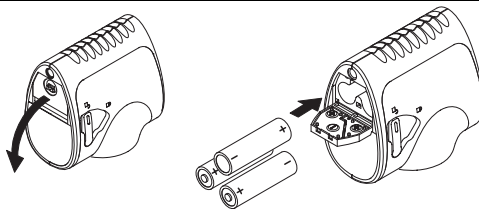
- when it has to be **right**

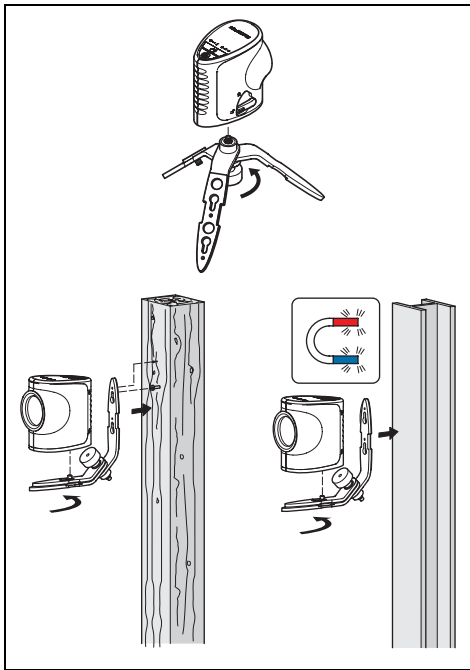
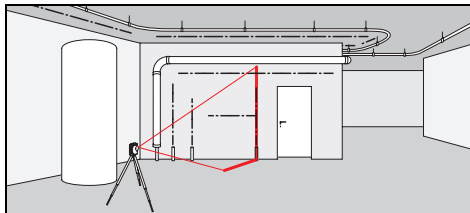
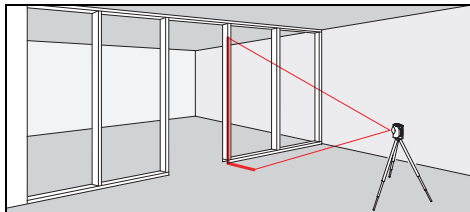
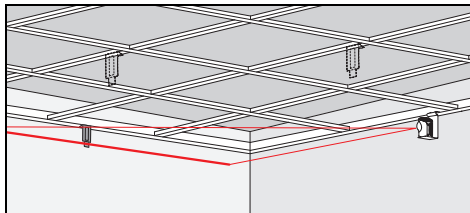
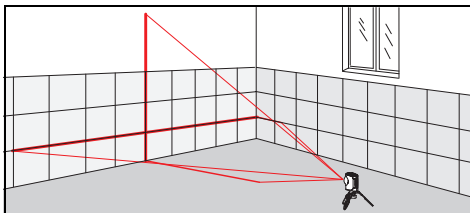
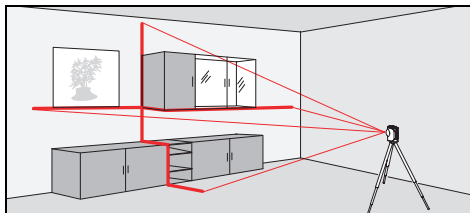
Leica
Geosystems

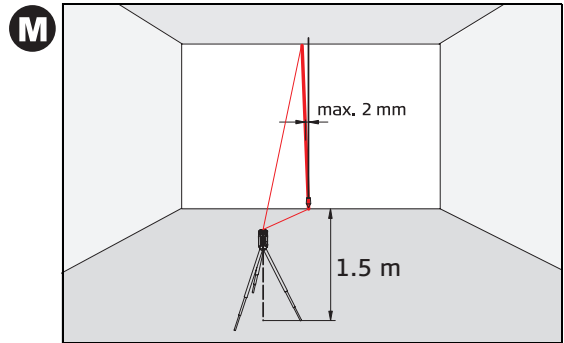
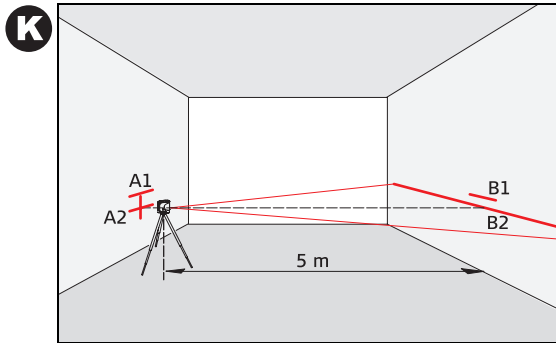
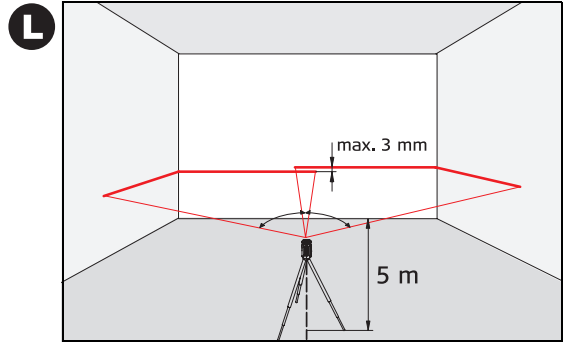
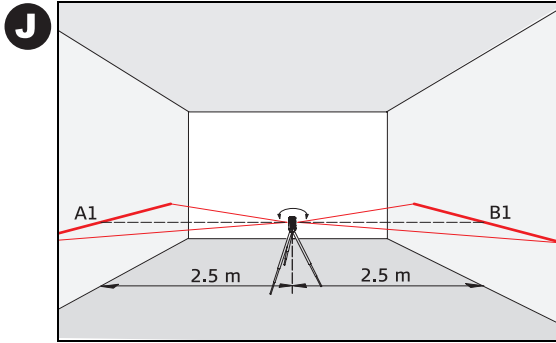
A**B**

3

Leica LINO™ L2

**C**

D**F****G****H****E****I**



Руководство пользователя

Версия 757665

Русский

Поздравляем вас с приобретением LINO.



Инструкции по технике безопасности идут после раздела, описывающего функционирование прибора. Перед началом использования, пожалуйста, прочитайте все руководство, уделив особое внимание разделу правил техники безопасности.

Примечание: на первой и последней странице руководства есть рисунки. Держите их раскрытыми во время ознакомления с руководством. Буквы и цифры в фигурных скобках { } всегда относятся к этим рисункам.

Содержание

Начало работы	1
Использование	2
Технические характеристики	5
Правила техники безопасности	6

Начало работы

Установка и замена элементов питания

Как показано на рисунке {C} - отодвиньте фиксирующую кнопку вперед, чтобы открыть отсек элементов питания. Откройте крышку отсека и вставьте элементы питания в соответствии с указанной на них полярностью. Задвиньте крышку обратно, пока она не защелкнется.

Символ батареи {B, 9} загорается, когда заряд элементов питания слишком низкий. Замените их как можно скорее.

- Вставляйте элементы питания в соответствии с указанной на них полярностью
- Используйте только щелочные элементы питания
- Вынимайте элементы питания, если прибор не будет использоваться в течение длительного времени (во избежание окисления)

RUS

Использование

Кнопочная панель и элементы управления

Смотрите рисунок {B}:

- 1 Кнопка ЛАЗЕР ВКЛ/ВЫКЛ
- 2 Кнопка РЕЖИМ ИМПУЛЬСНЫЙ/ЭНЕРГОСБЕРЕГАЮЩИЙ
- 3 Переключатель блокировки маятника

Дисплей

Смотрите рисунок {B}

- 4 Перекрестие лазера
- 5 Лазерная горизонтальная линия
- 6 Лазерная вертикальная линия
- 7 Блокировка маятника включена
- 8 Импульсный/энергосберегающий режим включен
- 9 Низкий заряд элементов питания

Функции лазера

Нажатие кнопки ВКЛ {B, 1} активирует следующие режимы лазера:

Нажатие на кнопку ВКЛ {B, 1}	активирует
1 x	Лазерное перекрестье (горизонтальную и вертикальную линию)
2 x	горизонтальную линию лазера
3 x	вертикальную линию лазера

При еще одном нажатии кнопки ВКЛ {B, 1} повторяется предыдущий режим лазера.

Компенсация наклона и блокировка маятника

Прибор автоматически компенсирует наклоны его корпуса в пределах некоторого диапазона (смотрите раздел "Технические характеристики"). Заблокируйте маятник прибора переключателем {B, 3} во время транспортировки или использования прибора вне диапазона автоматической компенсации. Если маятник заблокирован, то функция компенсации отключается.

RUS

Включение/выключение

ВКЛ: Кратковременно нажмите кнопку ВКЛ {B, 1}.

ВЫКЛ: Нажмите и удерживайте кнопку ВЫКЛ {B, 1}.

Импульсный/непрерывный режим

В приборе есть функция непрерывного режима. Включение прибора активирует непрерывный режим, линии излучения лазера в нем яркие и лучше видны.


Если в улучшении видимости линий излучения лазера нет необходимости и есть потребность в дополнительной экономии энергии, можно активировать импульсный режим нажатием на клавишу импульсного режима {B, 2}.

Для того чтобы различать линии лазера на больших расстояниях (более 20 м) или в неблагоприятных световых условиях, используется лазерный детектор. В импульсном режиме лазерный луч также распознается детектором на больших расстояниях. (Лазерный детектор относится к аксессуарам)

Применение прибор

Примеры применения прибора приведены на обложке настоящего Руководства пользователя.


Проверка точности прибора Leica LINO L2

 Регулярно проверяйте точность вашего прибора Leica LINO перед важными работами по выравниванию.

Проверка точности компенсации

Смотрите рисунок {J + K}.

Установите прибор на подставке на равном расстоянии от двух стен (A+B), которые отстоят друг от друга примерно на 5 метров.

Установите блокировку маятника {B, 3} в позицию "разблокировано" ().

Наведите прибор на стену А и включите при помощи кнопки **ВКЛ лазера {B, 1}**. Включите лазерное перекрестие при помощи кнопки **ВКЛ лазер {B, 1}** и отметьте точку пересечения линий лазера на стене А. (->A1).


Разверните прибор на 180 градусов и отметьте пересечение лазерных лучей на стене В (->B1).

Затем поместите прибор на той же высоте как можно ближе к стене А и снова отметьте точку пересечения линий лазера на стене А. (->A2). Разверните прибор на 180 градусов и точку пересечения линий лазера на стене В. (->B1). Измерьте расстояние между отмеченными точками A1-A2 и B1-B2. Подсчитайте разницу между двумя замерами. Если разница не более 2 мм, значит точность прибора Leica LINO в пределах допустимого.

$| (A1 - A2) - (B1 - B2) | \leq 2 \text{ мм}$

Проверка точности горизонтальной линии

Смотрите рисунок {L}

Установите блокировку маятника {B, 3} в позицию "разблокировано" ().


Установите прибор на расстоянии примерно 5 м от стены. Наведите прибор на стену и включите при помощи кнопки **ВКЛ лазера {B, 1}**. Включите обе линии лазера кнопкой **ВКЛ лазера {B, 1}** и отметьте точку пересечения лучей лазера на стене.

RUS

Разверните прибор вправо, а затем влево. Зафиксируйте вертикальное отклонение горизонтальной линии от отметки. Если отклонение не более 3 мм, значит точность прибора Leica LINO в пределах допустимого.

Проверка точности вертикальной линии

Смотрите рисунок {M}.

Установите блокировку маятника {B, 3} в позицию "разблокировано" ().

Как точку отсчета используйте отвес и установите его как можно ближе к стене высотой приблизительно 3 м.

Поместите прибор на расстоянии примерно 1.5 м от стены и на высоте 1.5 м. Наведите прибор на стену и включите при помощи кнопки **ВКЛ лазера** {B, 1}.

Включите вертикальную линию кнопкой **ВКЛ лазера** {B, 1}. Откорректируйте положение прибора так, чтобы верхний конец вертикальной линии был над точкой крепления отвеса. Теперь определите максимальное отклонение линии лазера относительно отвеса по всей длине линии.

Если отклонение не более 2 мм, значит точность прибора Leica LINO в пределах допустимого.



Если точность вашего прибора Leica LINO выходит за границы установленной погрешности, пожалуйста, свяжитесь с авторизованным дилером Leica Geosystems.

Отображение предупреждений

Повышение или понижение температуры вне допустимого диапазона:

Лазер отключается и символы (–) и (+) начинают мигать.

За пределами автоматической компенсации:

Лазер выключается и начинает мигать символ используемого режима

Маятник заблокирован:

Луч лазера не выравнивается и горит символ блокировки {B, 7}.


Указания по уходу и эксплуатации

Не погружайте прибор в воду. Вытирайте грязь при помощи влажной мягкой ткани. Не используйте жестких очистительных средств или растворов.

Обращайтесь с оптическими поверхностями с той же осторожностью, с которой вы обращаетесь с очками или объективом фотоприбора.

Прибор может повредиться из-за сильной вибрации или падения. Перед включением проверьте прибор на наличие возможных повреждений. Регулярно проверяйте точность выравнивания Вашего прибора.

Транспортировка

Для безопасной транспортировки прибора переключите блокировку {**B**, **3**} в позицию "заблокировано" ().

Гарантии производителя

Leica LINO имеет 2-х летнюю гарантию производителя - Leica Geosystems AG.

За более подробной информацией обращайтесь на www.disto.com

Технические характеристики

Дальность	минимум 30 м с детектором
Точность компенсации	± 1.0 мм на 5 м
Предел компенсации	$4^\circ \pm 0.5$
Горизонтальная точность	± 1 мм при 5 м
Вертикальная точность	± 0.75 мм при линии длиной 3 м
Тип лазера	635 нм, класс II
Тип элементов питания	AA, 3 x 1.5 В
Защита от влаги и пыли	IP 54, защищено от пыли и от водяных брызг
Рабочая температура	-10 °C - 40 °C
Температура хранения	-25 °C - 70 °C
Размеры (высота, ширина, длина)	96 x 91 x 54 мм
вес	320 г
Резьба для штатива	1/4"

Сохраняется право на внесение изменений. (в рисунки, описания и технические характеристики).

RUS

Правила техники безопасности

Лицо, ответственное за прибор, должно убедиться, что все пользователи ознакомлены с инструкциями и соблюдают их.

Используемые символы

Используемые символы имеют следующие значения



ПРЕДУПРЕЖДЕНИЕ:

Означает потенциально опасную ситуацию или ненамеренное использование, которые могут привести к смерти или серьезным повреждениям.



ОСТОРОЖНО:

Означает потенциально опасную ситуацию или ненамеренное использование, которое может привести к незначительным повреждениям и/или к финансовому, материальному или относящемуся к окружающей среде ущербу.



Важные пункты, которых нужно придерживаться на практике, потому что они обеспечивают технически правильное и эффективное использование продукта.

Допустимое использование

- Проецирование вертикальной лазерной линии
- Проецирование горизонтальной лазерной линии

- Одновременное проецирование вертикальной и горизонтальной лазерных линий (лазерное перекрестие)

Запрещенное использование

- Использование продукта без инструкции
- Использование вне указанных границ
- Деактивация систем безопасности и удаление пояснительных и предупреждающих ярлыков
- Вскрытие оборудования про помощи приборов (отвертка и т.д.), специально не разрешенное для конкретных случаев
- Модифицирование или трансформирование продукта
- Намеренное ослепление посторонних лиц; также в темноте
- Несоответствующие требованиям меры предосторожности на месте работы.

Ограничения использования



Смотрите раздел "технические характеристики".

Прибор Leica LINO L2 разработан для использования в зонах, постоянно населенных людьми, не используйте продукт во взрывоопасных зонах или в агрессивной среде.

Области ответственности

Обязанности производителя оригинального оборудования Leica Geosystems AG, CH-9435 Heerbrugg (кратко Leica Geosystems): Leica Geosystems несет ответственность за поставку продукта в рабочем состоянии, включая руководство пользователя.

Leica Geosystems не несет ответственности за принадлежности, произведенные другими компаниями.

Обязанности лица, владеющего прибором:

Лицо, владеющее прибором, выполняет следующие обязательства:

- Понимать правила техники безопасности и инструкции руководства пользователя.
- Быть ознакомленным с местными требованиями безопасности во избежание несчастных случаев.

Риски при применении



ОСТОРОЖНО:

Остерегайтесь неправильного измерения расстояния, если прибор неисправен или его роняли, модифицировали или использовали не по назначению.



Периодически выполняйте проверку точности измерений. Особенно в случаях, когда прибор использовался в необычных условиях и перед, во время и после важных измерений.

Смотрите раздел "Проверка точности прибора Leica LINO L2".



ПРЕДУПРЕЖДЕНИЕ:

Использованные батарейки должны выбрасываться отдельно от бытовых отходов. Позаботьтесь об окружающей среде и отнесите их в один из пунктов сбора, созданных в соответствии с федеральными или местными правилами.



Продукт не должен быть утилизирован вместе с бытовыми отходами.

Утилизируйте продукт должным образом, согласно действующим законам вашей страны.

Предотвращайте доступ к продукту со стороны посторонних лиц.

Информация о специальной переработке и утилизации может быть загружена с сайта компании Leica Geosystems по адресу <http://www.leica-geosystems.com/treatment> или получена у дилера Leica Geosystems.

Электромагнитная совместимость



ПРЕДУПРЕЖДЕНИЕ:

Leica LINO соответствует самым жестким требованиям современных стандартов и правил. Все же нельзя полностью исключить возможность возникновения помех в других устройствах.

RUS

Классификация лазера

Leica LINO генерирует видимый лазерный луч, который исходит из передней части прибора.

Это лазер класса 2, произведенный в соответствии с:

- IEC60825-1 : 2001 "Радиоактивная безопасность лазерной продукции"
- EN60825-1 : 2001 "Радиоактивная безопасность лазерной продукции"

Лазерная продукция класса 2:

Не смотрите пристально на лазерный луч и не направляйте его специально на других людей. Обычно защита глаз осуществляется за счет рефлексов, в том числе мигательного.



ПРЕДУПРЕЖДЕНИЕ:

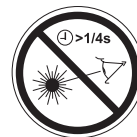
Смотреть прямо на лазерный луч при помощи оптических приборов (бинокля, телескопа) может быть опасно.



ОСТОРОЖНО:

Заглядывание в луч лазера может быть опасно для глаз.

Ярлыки



Расположение ярлыка продукта смотрите на последней странице!



Leica Geosystems AG, Heerbrugg, Switzerland has been certified as being equipped with a quality system which meets the International Standards of Quality Management and Quality Systems (ISO standard 9001) and Environmental Management Systems (ISO standard 14001).

Total Quality Management - Our commitment to total customer satisfaction. Ask your local Leica Geosystems agent for more information about our TQM program.

Copyright Leica Geosystems AG, Heerbrugg,
Switzerland 2007
Translation of original text (757665)

Leica Geosystems AG
CH-9435 Heerbrugg
(Switzerland)
www.disto.com

- when it has to be **right**

Leica
Geosystems