

CONDROL



МУЛЬТИПРИЗМЕННЫЙ ЛАЗЕРНЫЙ НИВЕЛИР
CROSS LINE LASER

MicroX
MicroX Set

|| РУКОВОДСТВО ПОЛЬЗОВАТЕЛЯ
|| USER MANUAL

RU СОДЕРЖАНИЕ

ОБЩАЯ ТЕХНИКА БЕЗОПАСНОСТИ	4
ГАРАНТИЯ	5
ОПИСАНИЕ	5
РАБОТА С ПРИБОРОМ	6
КОМПЛЕКТАЦИЯ	7
ТЕХНИЧЕСКИЕ ХАРАКТЕРИСТИКИ	8
КАЛИБРОВКА	9
ВАРИАНТЫ КРЕПЛЕНИЯ	10
АКСЕССУАРЫ	11
СЕРВИС И КОНСУЛЬТАЦИОННЫЕ УСЛУГИ	12

EN CONTENT

SAFETY REGULATIONS	13
PRODUCT FEATURES	14
PACKAGE	16
TECHNICAL DATA	17
OPERATION	17
MOUNTING OPTIONS	19
ACCESSORIES	20
MAINTENANCE AND SERVICE	21
WARRANTY	21
UTILIZATION	22

Лазерный нивелир, двухплоскостной

MicroX/MicroX Set CONDROL - прибор для внутренних отделочных работ с двумя лазерными линиями, 635 нм. Хорошо видимые лазерные линии отлично подходят для точной установки керамической плитки, стоек, окон, дверей и т.д. Прост в обращении благодаря маятниковой системе с демпфированием – прибор автоматически центруется в течение нескольких секунд. С регулируемой по высоте консолью прибор отличается универсальностью применения – на штативе, стене и магнитных предметах. Дополнительный режим наклона позволяет создавать уклоны. Интегрированная система защиты при транспортировке защищает маятниковую систему от повреждения. Точность 3 мм / 10 м.


ОБЩАЯ ТЕХНИКА БЕЗОПАСНОСТИ

Внимание: не смотрите прямо на лазер. Храните лазер подальше от детей. Никогда не направляйте лазерный луч на людей. Это качественный измерительный лазерный прибор со 100% заводской настройкой в



ЛАЗЕРНОЕ ИЗЛУЧЕНИЕ!
НЕ СМОТРИТЕ В СТОРОНУ ЛУЧА
И НЕ РАССМАТРИВАЙТЕ ЕГО С
ПОМОЩЬЮ ОПТИЧЕСКИХ
ПРИБОРОВ, КЛАСС ЛАЗЕРА 2M
EN 60825-1:2007B-10

рамках допустимых погрешностей. Мы также должны обратить ваше внимание на следующее: регулярно проверяйте калибровку прибора перед использованием, после перевозки и длительного хранения. Также необходимо отметить, что абсолютная калибровка возможна только в специализированной мастерской. Самостоятельная калибровка лишь приближительна, и ее точность будет зависеть от вашей внимательности.

Указание: Это изделие является прецизионным прибором, который требует осторожного обращения. Избегайте толчков и встряхивания. Для транспортировки всегда выключайте лазер и фиксируйте маятник, устанавливайте двухпозиционный выключатель в положение ! Для очистки используйте, пожалуйста, мягкую ткань и средство для очистки стекла.

ГАРАНТИЯ

Гарантийный период – 2 года со дня покупки. Гарантия распространяется на все выявленные за этот период неисправности, возникшие в результате использования в производстве некачественных материалов, а также производственных дефектов. Гарантия не распространяется на повреждения, вызванные неправильной эксплуатацией прибора (например, эксплуатация при несоответствующем напряжении тока в электросети, подключение к неподходящему источнику питания, падение на твердую поверхность и т.д.) или неправильным хранением; обычный износ инструмента, не влияющий на работу механизма. Любые повреждения со стороны лиц, не имеющих права распоряжаться этой техникой, чреватые прекращением гарантии.

Срок службы прибора 36 месяцев.

ОПИСАНИЕ




- 1 Окно излучателей лазерных линий
- 2 Кнопка включения лазерных линий
- 3 Батарейный отсек
- 4 Резьба для штатива 5/8"
- 5 Блокиратор компенсатора
- 6 Отверстие для крепления
- 7 Крепления на профиль
- 8 Крепление на ремень

РАБОТА С ПРИБОРОМ

Горизонтальное и вертикальное нивелирование: Откройте батарейный отсек (3) и установите батареи с соблюдением показанной полярности. Не перепутайте полярность.

Прибор имеет четыре режима построения плоскостей:

- режим построения вертикальной и горизонтальной линии с включенным режимом самовыравнивания.
- режим построения вертикальной линии с включенным режимом самовыравнивания.
- режим построения горизонтальной линии с включенным режимом самовыравнивания.
- режим построения вертикальной и горизонтальной линии с выключенным режимом самовыравнивания.


Поверните против часовой стрелки, расположенный на нижней плоскости прибора, блокиратор компенсатора (5) в положение , и нажмите (2). Появляется вертикальная лазерная линия.

Переключение режимов работы производится последовательным нажатием (2).

При работе во включенном режиме самовыравнивания при установке прибора на неровную поверхность либо штатив с уклоном более 4° лазерные линии начинают мигать, сигнализируя о том, что прибор находится вне зоны автоматического самовыравнивания. В этом случае необходимо установить прибор на ровную поверхность.

Последний режим построения вертикальной и горизонтальной линии с выключенным режимом самовыравнивания необходим для построения наклонных плоскостей.

ВАЖНО! В этом режиме невозможно горизонтальное или вертикальное нивелирование, так как лазерные линии не центрируются автоматически.

ВАЖНО! После окончания работы с прибором заблокируйте блокиратор компенсатора (5), установив его в положение .

КОМПЛЕКТАЦИЯ

MicroX

Нивелир, очки, сумка, мишень, ремень, переходник с резьбой 5/8" на 1/4", руководство пользователя, элементы питания (2 шт.).

**MicroX SET**

Нивелир, мини-штатив 1/4", очки, мишень, ремень, переходник с резьбой 5/8" на 1/4", руководство пользователя, элементы питания (2 шт.), кейс.

**X-Kit**

Нивелир, дальномер X2 CONDROL, очки, ремень, источники питания, переходник с резьбой 5/8" на 1/4", руководство пользователя.



ТЕХНИЧЕСКИЕ ХАРАКТЕРИСТИКИ


Самовыравнивание	$\pm 4,0^\circ$
Точность	$\pm 3 \text{ мм} / 10 \text{ м}$
Рабочий диапазон (зависит от яркости освещения)	20 м
Тип лазера	635 нм / < 1 мВт
Источник питания/ срок работы элементов питания	2x1,5В AA / ок.30ч.
Вес	0,32 кг
Рабочая температура	0°C ... +50°C
Температура хранения	-10°C ... +70°C
Размеры (W x H x D)	110x68x97 мм
Вес (включая батареи)	0,32 кг

КАЛИБРОВКА

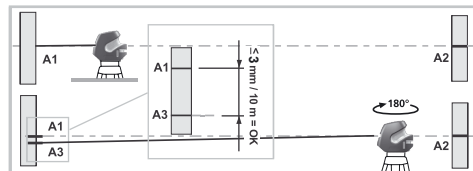
Проверка точности

Примечание: Регулярно проверяйте точность прибора перед использованием, после перевозки или длительного хранения.

Вы можете самостоятельно проверить точность лазера.

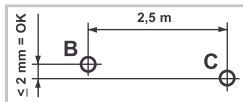
Для этого поместите прибор между двумя стенами, расстояние между которыми должно быть не менее 5 м. Установите прибор на расстоянии 10-20 см от одной из стен. Включите прибор кнопкой (2) и разблокируйте блокиратор (5), установив его в положение . Наилучшие результаты калибровки можно получить, если прибор установлен на штатив.

1. Нанесите на ближней к прибору стене точку A1.
2. Поверните прибор на 180° и нанесите точку A2 на противоположной стене.
3. Переместите прибор к противоположной стене и установите его на расстоянии 10-20 см и спроецируйте горизонтальную лазерную линию на высоту точки A2.
4. Поверните прибор на 180° и нанесите точку A3 на противоположной стене. Разница между точками A1 и A3 является допустимым отклонением.

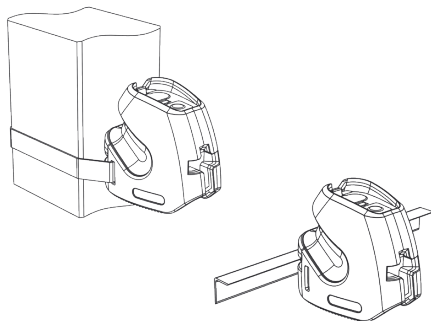


Примечание: если расстояние между точками A1 и A3 больше, чем 3 мм на 10 м, то прибор подлежит калибровке. В этом случае Вам необходимо связаться с авторизованным дилером или сервисным отделом.

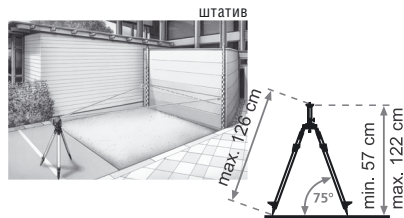
Проверка вертикальной линии: Поставьте прибор на расстоянии около 5 м от стены. С помощью шнура закрепите на стене отвес длиной 2,5 м. Отрегулируйте лазер, совместив его луч с линией отвеса. Отклонение между лазером и шнуром отвеса по вертикали не должно превышать $\pm 1,5$ мм. **Проверка горизонтальной линии:** Поставьте прибор на расстоянии около 5 м от стены и включите перекрёстный лазер. Сделайте отметку В на стене. Поворачивайте прибор, пока лазерный крест не сдвинется на 2,5 м вправо. Сделайте отметку С. Расстояние между горизонтальными линиями, проведёнными через эти две точки, не должно превышать ± 2 мм. Повторите замеры, поворачивая прибор влево.



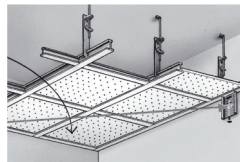
ВАРИАНТЫ КРЕПЛЕНИЯ



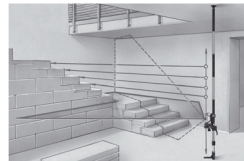
АКСЕССУАРЫ



мишень



штанга



СЕРВИС И КОНСУЛЬТАЦИОННЫЕ УСЛУГИwww.condtrol.com**Утилизация**

Отслужившие свой срок инструменты, принадлежности и упаковку следует сдавать на экологически чистую рециркуляцию отходов.

Только для стран-членов ЕС:

Не выбрасывайте инструменты в коммунальный мусор!

Согласно Европейской Директиве 2002/96/ЕС о старых электрических и электронных инструментах и приборах и ее претворению в национальное право, отслужившие свой срок измерительные инструменты должны собираться отдельно и быть переданы на экологически чистую рециркуляцию отходов.

Аккумуляторы, батареи:

Не выбрасывайте аккумуляторы/батареи в коммунальный мусор, не бросайте их в огонь или воду. Аккумуляторы/батареи следует собирать и сдавать на рециркуляцию или на экологически чистую утилизацию.

Только для стран-членов ЕС:

Неисправные или пришедшие в негодность аккумуляторы/батареи должны быть утилизированы согласно Директиве 91/157/ЕЭС.

Оставляем за собой право на изменения.

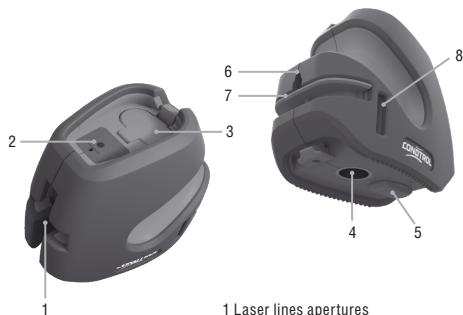
SAFETY REGULATIONS

- Caution – The use of other operating or adjusting equipment or the application of other processing methods than those mentioned here, can lead to dangerous radiation exposure.
- Before putting into operation for the first time, attach the supplied sticker in your national language.
- Do not direct the laser beam at persons or animals and do not stare into the laser beam yourself (not even from a distance). This measuring instrument produces laser class II laser radiation according to EN 60825-1. This can lead to other persons being unintentionally blinded.
- Do not use the laser viewing glasses as safety goggles. The laser viewing glasses are used for improved visualization of the laser beam, but they do not protect against laser radiation.
- Do not use the laser viewing glasses as sun glasses or in traffic. The laser viewing glasses do not afford complete UV protection and reduce colour perception.
- Have the measuring instrument repaired only through qualified specialists using original spare parts. This ensures that the safety of the measuring instrument is maintained.
- Do not allow children to use the laser measuring instrument without supervision. They could unintentionally blind other persons.



Working safely with the measuring instrument is possible only when the operating and safety information are read completely and the instructions contained herein are strictly followed. Never make warning labels on the measuring instrument unrecognizable. **SAVE THESE INSTRUCTIONS.**

PRODUCT FEATURES



- 1 Laser lines apertures
- 2 On/Off switch button
- 3 Battery cover
- 4 Tripod mount 5/8"
- 5 Transport retainer
- 6 Mount hole
- 7 Mount clip
- 8 Belt mount

Horizontal and vertical leveling

Open the battery compartment and insert the batteries according to the polarity. Don't confuse the polarities.

The instrument has four plane construction modes:

- the horizontal and vertical line construction mode with the switched-on self-levelling mode.
- the vertical line construction mode with the switched-on self-levelling mode.
- the horizontal line construction mode with the switched-on self-levelling mode.
- the horizontal and vertical line construction mode with the switched-off self-levelling mode.

Turn the compensating block (5) located on the bottom on the instrument anticlockwise to a position (the lock is open) and press (2). A vertical laser line appears.

To change the operating modes press (2).

While working in the switched-on self-levelling mode, when the instrument is put on a rough surface or on a tripod with a tilt more than 4° laser lines start to blink, signaling that the instrument is out of the automatic self-levelling area. In this case it is necessary to put the instrument on a flat surface

The horizontal and vertical line construction mode with the switched-off self-levelling mode is needed for the inclined plane construction.

NOTE! In this mode the horizontal or vertical levelling is not impossible because laser lines are not centered automatically.

NOTE! After finishing work lock the compensating block (5) by setting it at the position (the lock is locked up).



PACKAGE

Microx

Level, batteries, target, laser viewing glasses, bag, belt, adapter 5/8" to 1/4".

**Microx Set**

Level, tripod 1/4", batteries, target, laser viewing glasses, belt, adapter 5/8" to 1/4", case.

**X-Kit**

Level, laser distance meter X2 CONDROL, batteries, laser viewing glasses, belt, adapter 5/8" to 1/4".



TECHNICAL DATA

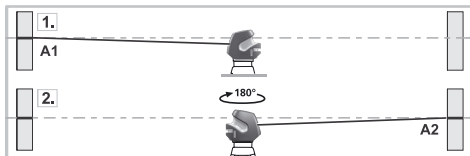
Parameter	Value
Self-leveling range	$\pm 4^\circ$
Precision	$\pm 3 \text{ mm} / 10 \text{ m}$
Operating range (depending on room illumination)	20 m
Laser wavelength	635 nm / < 1 mW
Power supply / operating time	3x1.5V LR6(AA) / 30 hours
Operating temperature	0°C ... +50°C
Storage temperature	-10°C ... +70°C
Dimensions (W x H x D)	110x68x97 mm
Weight (incl. battery)	0,32 kg

OPERATION

Preparing the calibration check

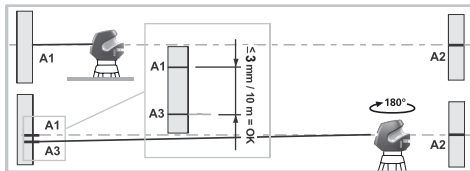
It is possible for you to check the calibration of the laser. To do this, position the device midway between 2 walls, which must be at least 5 meters apart. Do this by turning the unit on, thus releasing the transport restraint (cross laser on). See Section «Horizontal and vertical leveling» about this.

1. Mark point A1 on the wall.
2. Turn the device through 180° and mark point A2. You now have a horizontal reference between points A1 and A2.



Performing the calibration check

- Position the device as near as possible to the wall at the height of point A1.
- Turn the device through 180° and mark point A3. The difference between points A1 and A3 is the tolerance.



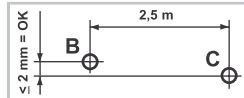
When A1 and A3 are more than 3 mm/10 m apart, an adjustment is necessary. Contact your authorised dealer or else CONDROL Service Department.

Checking the vertical line

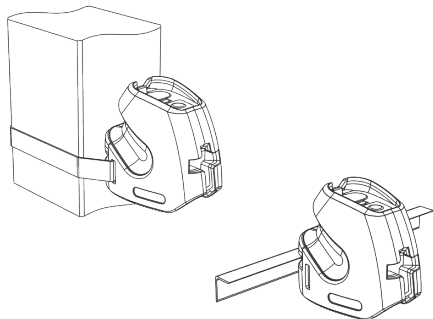
Position the device about 5 m from a wall. Fix a plumb bob with a line of 2.5 m length on the wall, making sure that the bob can swing freely. Switch on the device and align the vertical laser to the plumb line. The precision is within the specified tolerance if the deviation between the laser line and the plumb line is not greater than ± 1.5 mm.

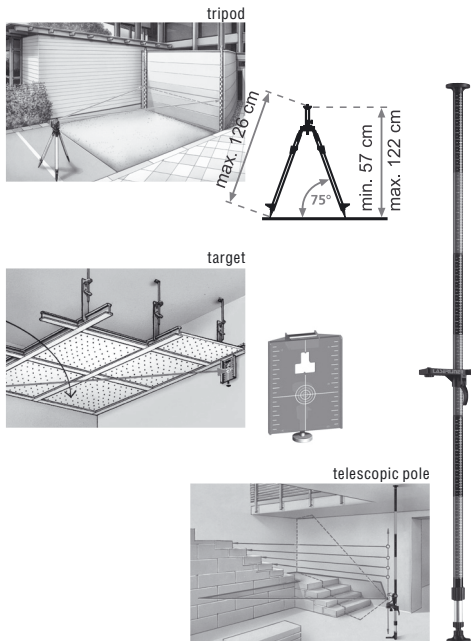
Checking the horizontal line

Position the device about 5 m from a wall and switch on the cross laser. Mark point B on the wall. Turn the laser cross approx. 2.5 m to the right and mark point C. Check whether the horizontal line from point C is level with point B to within ± 2 mm. Repeat the process by turning the laser to the left.



MOUNTING OPTIONS



ACCESSORIES**MAINTENANCE AND SERVICE**

- Store and transport the instrument only in supplied protective case.
 - Keep the instrument clean at all times.
 - Do not immerse the instrument into water or other fluids.
 - Wipe off debris using a moist and soft cloth. Do not use any cleaning agents and solvents.
 - Regularly clean the surfaces at the exit opening of the laser in particular, and pay attention to any fluff of fibres.
- Repair must be carried out by authorized after-sales service centres CONDROL.

WARRANTY

The warranty is 24 months from the date of sale. The warranty covers all expenses on repair or a replacement of the instrument. The warranty does not cover the transport expenses connected with the return of the instrument for repair.

The warranty does not extend on damages from blows or falls, misuse, unauthorized repair, and also on batteries and accessories. The calibration expenses after repair are paid separately.

We do not bear responsibility for:

1. The loss of profits and inconvenience connected with a defect of the instrument.
2. The expenses on the alternative equipment lease for the instrument repair.

Service and Customer Assistance
CONDROL Ltd.
7582 Las Vegas Blvd. S.
Suite #244
Las Vegas, NV USA 89123
Phone/fax 1 702 426-0997

UTILIZATION

Instruments, accessories and packaging should be sorted for environmentalfriendly recycling.

Only for EC countries:

Do not dispose of instruments into household waste!

According to the European Guideline 2002/96/EC for Waste Electrical and Electronic Equipment and its implementation into national right, instruments that are no longer usable must be collected separately and disposed of in an environmentally correct manner.

Battery packs/batteries:

Do not dispose of battery packs/batteries into household waste, fire or water. Battery packs/batteries should be collected, recycled or disposed of in an environmental-friendly manner.

Only for EC countries:

Defective or dead out battery packs/batteries must be recycled according to the guideline 91/157/EEC.



CONDROL

ЛАЗЕРНЫЕ ДАЛЬНОМЕРЫ / LASER DISTANCE METERS



X1 Plus



X2 Plus



X3

ЛАЗЕРНЫЕ НИВЕЛИРЫ / CROSS LINE LASERS



MicroX-2



DeuX/UniX



Red 360

www.condtrol.us
www.condtrol.ru
www.condtrol.com

www.mettro.condtrol.com
www.infiniter-lasers.ru
www.nedo-lasers.ru