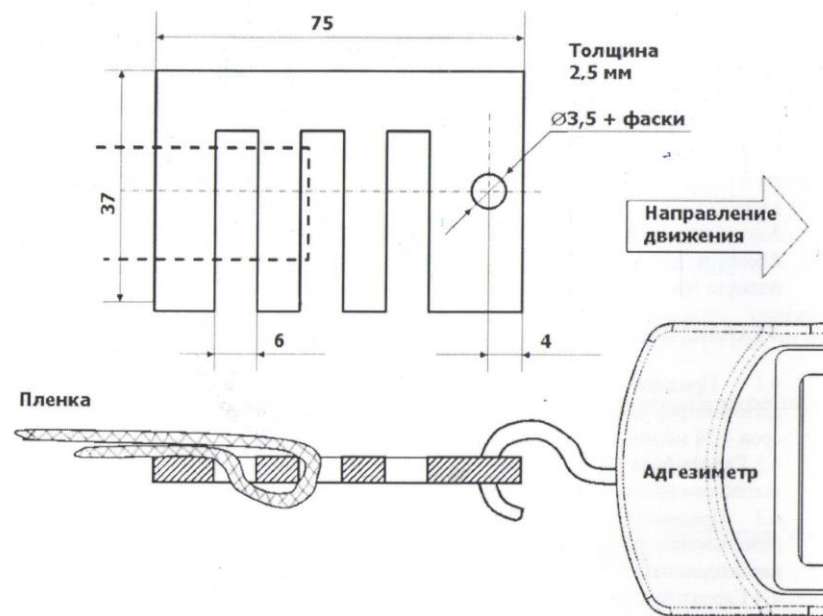


Приложение А



Чертеж зажима для захвата покрытия

CONDROL

**АДГЕЗИМЕТР ЭЛЕКТРОННЫЙ
CONDROL A50**

РУКОВОДСТВО ПО ЭКСПЛУАТАЦИИ

Челябинск

СОДЕРЖАНИЕ

ВВЕДЕНИЕ	4
1 ОПИСАНИЕ И РАБОТА АДГЕЗИМЕТРА	4
1.1 Назначение и область применения	4
1.2 Технические характеристики	4
1.3 Состав адгезиметра.....	5
1.4 Устройство и принцип работы	6
2 ИСПОЛЬЗОВАНИЕ ПО НАЗНАЧЕНИЮ	7
2.1 Подготовка к измерению	7
2.2 Использование адгезиметра	9
3 ТЕХНИЧЕСКОЕ ОБСЛУЖИВАНИЕ	10
3.1 Меры безопасности	10
3.2 Порядок технического обслуживания адгезиметра	10
4 ГАРАНТИЙНЫЕ ОБЯЗАТЕЛЬСТВА	11
ПРИЛОЖЕНИЕ А	12

ВВЕДЕНИЕ

Настоящее руководство по эксплуатации предназначено для ознакомления с составом, принципом действия, конструктивными особенностями электронного измерителя адгезии CONDROL A50 и содержит сведения, необходимые для его правильной эксплуатации и технического обслуживания.

До начала эксплуатации прибора следует внимательно изучить данное руководство.

1 ОПИСАНИЕ И РАБОТА АДГЕЗИМЕТРА

1.1 Назначение и область применения

Адгезиметр электронный Condrol A50 предназначен для измерения адгезии изоляционных лент и полимерных покрытий на металлах. Адгезиметр определяет минимальное, максимальное и среднеинтегральное значение усилия отслаивания (отрыва) за определенный промежуток времени. Прибор имеет звуковую сигнализацию событий. Контроль адгезии пленочных покрытий осуществляется по методу А согласно, Приложения ГОСТ 25812-83.

Адгезиметр может быть также использован в качестве электронного безмена.

1.2 Технические характеристики

Диапазон взвешивания, кг	0,05-50,0
Диапазон измерения среднеинтегральной величины адгезии, кг	0,01-50,0
Цена деления, кг	0,01
Среднеквадратичная погрешность в рабочем диапазоне температур, где N (кг) - показание адгезиметра: текущее, минимальное, максимальное или среднеинтегральное значение	$\pm(0,01 \times N + 0,01)$
Диапазон рабочих температур, °C	-20...+45
Напряжение питания, В	2,5
Ток потребления, mA	80
Габаритные размеры, мм	130x230x40
Тип индикатора	светодиодный
Масса, г	400
Тип датчика	тензометрический преобразователь силы

1.3 Состав адгезиметра

1.3.1 Конструктивно адгезиметр состоит из электронного блока и зажима для покрытия (рис. 1).



Рисунок 1. Общий вид электронного адгезиметра CONDROL A50

1.3.2 В комплект поставки адгезиметра входят:

- адгезиметр;
- зажим для покрытия;
- элементы питания типа AA;
- чехол;
- руководство по эксплуатации.

1.4 Устройство и принцип работы

1.4.1 Измерение величины адгезии защитного покрытия основано на фиксировании электронным блоком значения усилия отслаивания (отрыва) за определенный промежуток времени. В качестве датчика усилия применен интегральный тензометрический преобразователь силы.

1.4.2 Адгезиметр состоит из первичного преобразователя и электронного блока, имеющего на лицевой панели дисплей, и клавиатуру, состоящую из 4 кнопок. Элементы питания размещены под крышкой батарейного отсека на задней стенке электронного блока.

1.4.3 Органы контроля и управления на передней панели



Рисунок 2. Вид передней панели электронного адгезиметра CONDROL A50

- «C» - Кнопка включения и выключения прибора
- «F» - Кнопка выбора параметров
- «M» - Кнопка выбора этапов измерения
- «C» - Кнопка сброса нуля и начальной массы тары

2 ИСПОЛЬЗОВАНИЕ ПО НАЗНАЧЕНИЮ

2.1 Подготовка к измерению

2.1.1 Перед началом работы следует внимательно изучить руководство по эксплуатации. Контроль адгезии проводят в трех точках, отстоящих друг от друга на расстоянии не менее 0,5 м.

2.1.2 Стальным ножом вырезать полосу защитного покрытия шириной от 10 до 40 мм в зависимости от ожидаемой величины его адгезионной прочности. Для этого следует пользоваться мерительным инструментом или шаблоном. Необходимо следить за тем, чтобы покрытие было прорезано ножом до металлической поверхности. В случае отслаивания заводского покрытия толщиной 1,5-3,0 мм и более рекомендуется прорезать покрытие дополнительно (отступив от полосы с обеих сторон 2-3 мм) и удалить образовавшиеся две узкие полоски покрытия (см.рис.3).

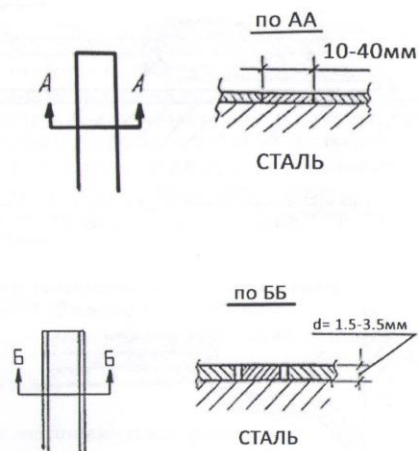
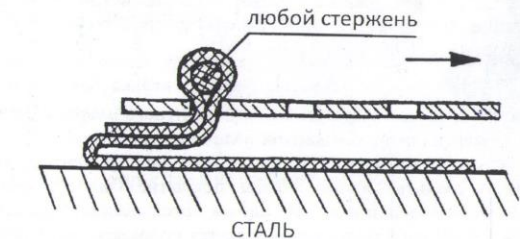


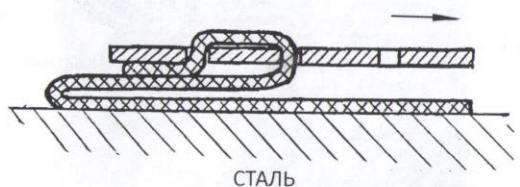
Рисунок 3. Вырезание полосы покрытия для отслаивания

2.1.3 Ножом приподнять конец вырезанной полосы покрытия и осторожно ("подрезая" адгезив, если это необходимо) отслоить полоску от трубы длиной 4-

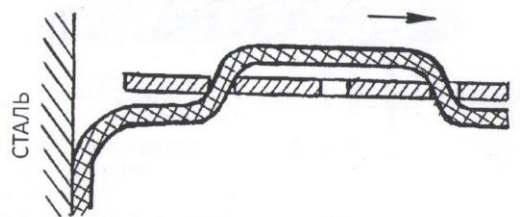
5 см и закрепить в захвате прибора по подходящему варианту (см.рис.4). (При "подрезании" полоски покрытия нож следует держать с наклоном 45-60° к поверхности, стараясь не порезать пленку-основу покрытия или полиэтиленовый "несущий" слой).



При отслаивании покрытия толщиной 0,4-0,7 мм с высокой величиной адгезионной прочности. (Отслаивание под углом 180°).



При отслаивании покрытия толщиной 0,8-1,5 мм (Отслаивание под углом 180°).



При отслаивании покрытия заводского нанесения толщиной свыше 1,5 мм – (напыленный, экструдированный полиэтилен с термопластиком: адгезивом. (Отслаивание под углом 90°).

Рисунок 4. Рекомендуемые схемы закрепления полоски покрытия в зажиме.

2.2 Использование адгезиметра

2.2.1 Включение и выключение прибора

Включение и выключение прибора производится кнопкой «**U**». Если информация на дисплее отсутствует или индицируется сообщение о разряде батареи (Lo bAt), следует заменить элементы питания. В приборе предусмотрена функция автоотключения, которая произойдет через 5 мин. после последнего нажатия на кнопку или изменения результатов измерения.

2.2.2 После включения прибора он переходит в режим измерения «Весы».

В этом режиме кнопка «**C**» - сброс нуля и сброс начальной массы тары.

Нажатие кнопки «**M**» в этом режиме переведет прибор в режим измерения «Адгезиметр».

2.2.3 Работа с прибором в режиме «Адгезиметр»

Долгое удержание кнопки «**M**» – выход обратно в режим «Весы».

E1 Режим сброса нуля.

Если при измерении прибор будет находиться в горизонтальном, наклонном или в вертикальном положении, то и сброс нуля необходимо производить в этом же положении.

Для это надо убрать нагрузку от крюка и нажать кнопку «**C**». Убедиться, что произошел сброс значений на дисплее в ноль. Нажатие кнопки «**M**» переведет прибор на следующий этап измерений.

E2 Выбор длительности измерения в интервале: от 10сек до 90сек с шагом 10сек.

Кнопками «**C**» и «**F**» выбираем нужную длительность. Нажатие кнопки «**M**» переведет прибор на следующий этап измерений.

E3 Этап подготовки к измерению.

Подсоединить зажим с закрепленной полосой покрытия к крюку адгезиметра.

Нажать кнопку «**M**» и создать в течении 3 сек. первичное натяжение (только за ручку!) до начала отрыва.

После длительного звукового сигнала начать отрыв с постоянной скоростью, равномерно, без рывков или остановок.

На дисплее будет отображаться текущее усилие. По истечении выбранного интервала измерения, прибор подаст звуковой сигнал и отобразит минимальное значение усилия отрыва (значок L).

Кнопки «С» и «F» позволяют переключать результат измерения между минимальным (значок L), средним (значок A) и максимальным измеренным усилием (значок H).

Адгезию защитных покрытий A , Н/см (кгс/см), определяют по формуле:

$$A = F/B,$$

где F - усилие отслаивания, Н (кгс); B - ширина отслаиваемой ленты, см.

За значение адгезии защитного покрытия принимают среднее арифметическое трех измерений, вычисленное с погрешностью 0,1 Н/см (0,01 кгс/см).

Следующее нажатие кнопки «M» переведет прибор к началу нового измерения.

3 ТЕХНИЧЕСКОЕ ОБСЛУЖИВАНИЕ

3.1 Меры безопасности

3.1.1 К работе с адгезиметром допускаются лица, прошедшие инструктаж по технике безопасности при контроле адгезии защитных материалов.

3.1.2 Дополнительные мероприятия по технике безопасности, связанные со спецификой проведения контроля, должны быть предусмотрены в технологических картах (картах контроля).

3.2 Порядок технического обслуживания адгезиметра

3.2.1 Профилактический уход и контрольные проверки адгезиметра производятся лицами, непосредственно эксплуатирующими адгезиметр.

3.2.2 Адгезиметр необходимо содержать в чистоте, оберегать от ударов, пыли и сырости, периодически протирать сухой и чистой фланелью.

3.2.3 По завершении измерений необходимо очистить от частиц материала, грязи, смол и т.п.

3.2.4 При появлении на дисплее информации о разряде батареи, необходимо выключить адгезиметр, открыть батарейный отсек, изъять батареи, протереть контакты спиртом и заменить элементы типа AA.

3.2.5 Если в процессе работы адгезиметр перестает реагировать на нажатие клавиш и не отключается, необходимо открыть батарейный отсек, на несколько секунд изъять один из элементов питания, вставить его на место и снова проверить работоспособность.

3.2.6 Если адгезиметр не реагирует на клавишу включения питания, необходимо извлечь батареи питания, протереть контакты спиртом или зачистить мелкозернистой наждачной бумагой, снова установить их и проверить работоспособность.

3.2.7 При всех видах неисправностей необходимо подробно описать особенности их проявления и обратиться к изготовителю за консультацией. Отправка адгезиметра в гарантийный ремонт должна производиться с актом о претензиях к его работе.

3.2.8 Предупреждения

При длительном неиспользовании прибора, необходимо вынимать элементы питания из батарейного отсека во избежание порчи прибора вытекшим электролитом.

Адгезиметр является сложным техническим изделием и не подлежит самостоятельному ремонту, поэтому предприятие не поставляет пользователям полную техническую документацию на прибор.

4 ГАРАНТИЙНЫЕ ОБЯЗАТЕЛЬСТВА

4.1 Предприятие-изготовитель гарантирует соответствие выпускаемых адгезиметров «CONDROL A50» требованиям технических условий. Гарантийный срок – 24 месяца с момента продажи адгезиметра.

4.2 Гарантия не распространяется на элементы питания и на повреждения прибора вытекшим из них электролитом.

4.3 Предприятие-изготовитель обязуется в течение гарантийного срока безвозмездно производить ремонт адгезиметра, если он выйдет из строя или его характеристики не будут удовлетворять требованиям технических условий.

4.4 Гарантийные обязательства теряют силу, если пользователь нарушал заводские пломбы или адгезиметр подвергался сильному механическому или атмосферным воздействиям.

4.5 Гарантийный ремонт осуществляют:

ООО Компания «Кондтроль».

454084, г. Челябинск, ул. Тагильская д.30,

тел./факс:(351) 211-02-00 (многоканальный)

info@condtrol.com, http://www.condtrol.ru

Адреса филиалов и контакты для связи, консультации можно получить на сайте www.condtrol.ru